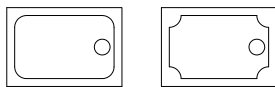
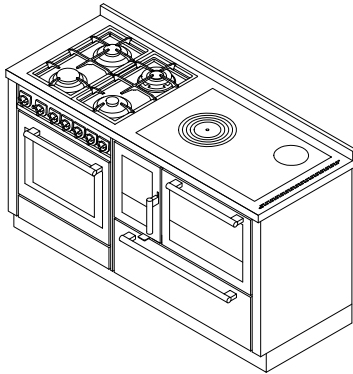


MB159**KOMBI "CLASSICA"** **de manincor**

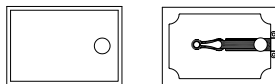
mm 1500x600xh860

Zertifiziert CE nach Norm EN -12815



ARTE 11

ARTE 12



ARTE 13

ARTE 14

Farben:

Weiß, Blau, Grün, Grau, Schwarz, Rot, Elfenbein, Rost, Inox

(Griffe Inox satinier)

Arte 11, 12, 13, 14:

Weiß, Blau, Grün, Grau, Schwarz, Rot, Elfenbein, Rost

(Knauf nach Wahl vernickelt glänzend-satiniert, Messing glänzend)

Holzherd **mod. F90** mit Gasherd **mod. G60** mit 4 Kochstellen (rechts oder links)**STANDARD AUSSTATTUNG**

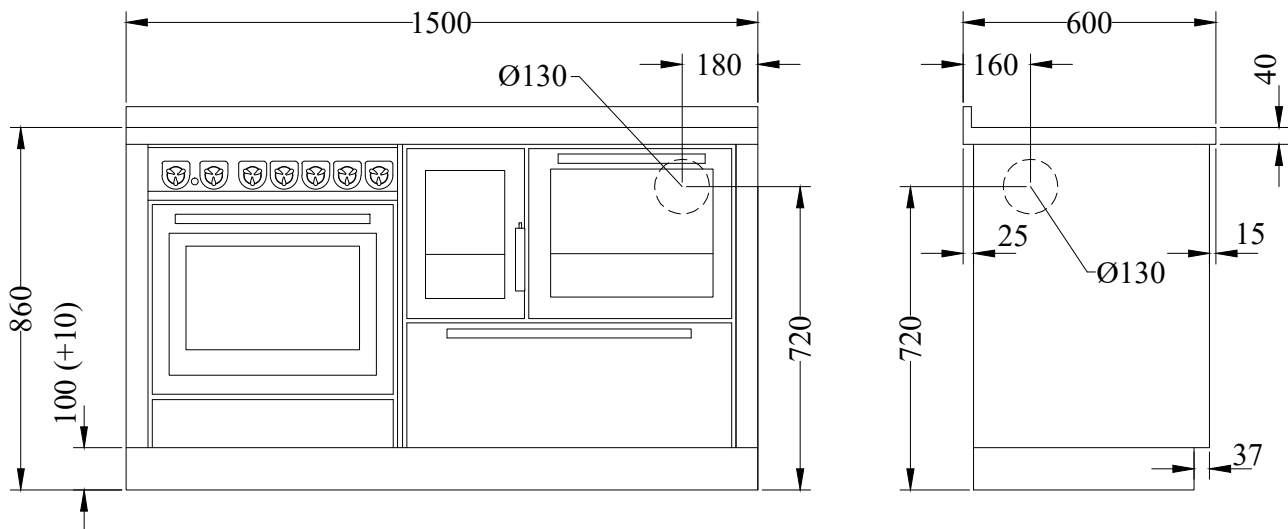
- Rauchabzug oben, rechts oder links \varnothing 130 mm
- Inox-Rahmen 40 mm (gesamt h860 mm)
- Insoxsockel h. 100 mm

AUF WUNSCH

- Rauchabzug hinten oder seitlicher, rechts oder links \varnothing 130 mm
- Kochplatte aus Glasskeramik (nur hinten Rauchabzug)

ZUBEHÖR

- Reling Inox oder Messing \varnothing 20 mm vorne, auf 2 oder 3 Seiten
- Strahlungs-Hochleistungsscheibe
- Inox Plattenabdeckung

TECHNISCHE DATEN

Nettogewicht/ inklusive Verpackung: kg 240/290

Die technischen Daten finden Sie in der individuellen Ausstattung