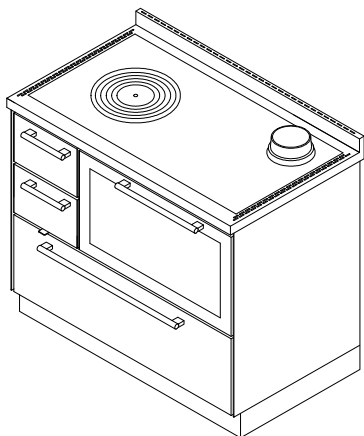
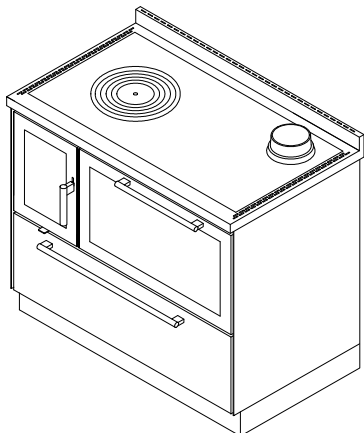


F100**HOLZHERDE "CLASSICA"**

de manincor

mm 1000x600xh860

Zertifiziert nach Normen CE EN-12815 - 15a B-VG - BIMSCH2 - LRV



Farben:

Weiß, Blau, Grün, Grau, Schwarz, Rot, Elfenbein, Rost, Inox

(Griffe Inox satiniert D5)

Arte 11, 12, 13, 14:

Weiß, Blau, Grün, Grau, Schwarz, Rot, Elfenbein, Rost

(Knauf nach Wahl vernickelt glänzend-satiniert, Messing glänzend)

STANDARDAUSSTATTUNG

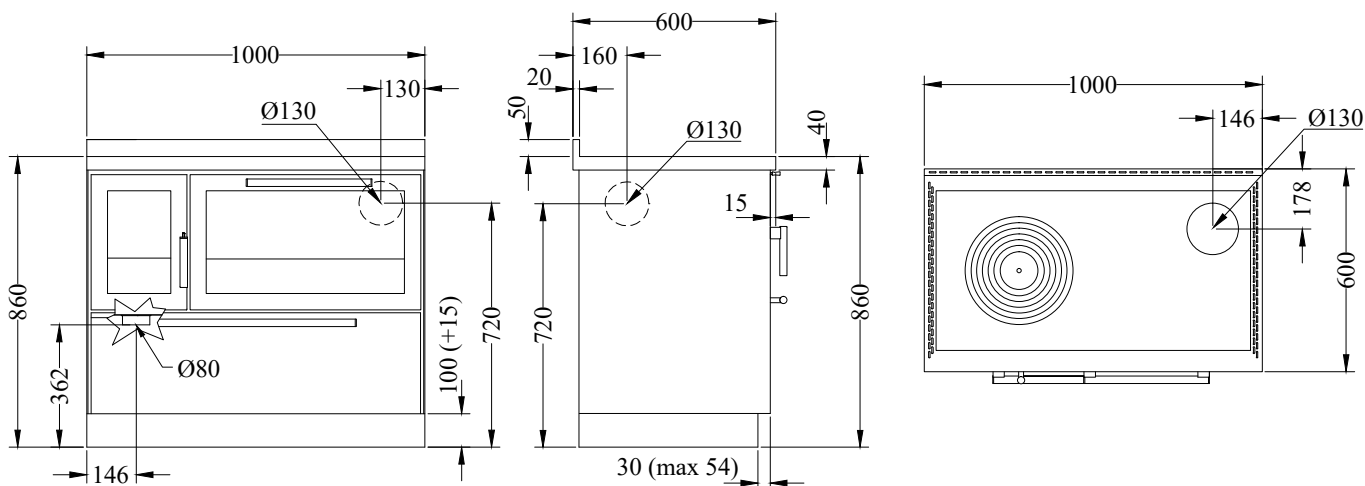
- Gusseisenkochplatte 930x470 mm mit Mehringdecke
- Backfach Maße (BxTxH) 550x410xh230 mm mit Beleuchtung und Thermometer
- **Feuertür mit Dreifachverglasung**
- Paar Teleskopschienen für Backblech
- Rauchabzug oben, rechts oder links \varnothing 130 mm
- Feuer- und Ofentür Inox
- Inox-Rahmen 40 mm (gesamt h860 mm)
- Inox-Sockel h.100 mm, Höhen- und Tiefenverstellbar
- Externe Verbrennungsluftzufuhr

AUF WUNSCH

- Rauchabzug hinten oder seitlicher, rechts oder links \varnothing 130 mm
- Feuer- und Ofentür schwarz
- Kochplatte aus Glasskeramik (nur hinten Rauchabzug)
- Blinde Feuer- und Aschentür

ZUBEHÖR

- Reling Inox oder Messing \varnothing 20 mm vorne, auf 2 oder 3 Seiten
- Strahlungs-Hochleistungsscheibe
- Inox Plattenabdeckung



Rauchabzug rechts. Die Version mit Rauchabzug links ist symmetrisch.

TECHNISCHE DATEN

Nennheizleistung: 7.5 kW

Wirkungsgrad: 85 %

Maximale Leistung: 6.5 kW

Co bei 13% O₂: 0.10 %

Abgastemperatur: 212 °C

Abgasmassenstrom: 7.5 g/s

Abmessungen Feuerstelle (LxPxH): 19x35x24 cm

Staub bei 13% O₂: 29.4 mg/Nm³

Abmessungen Ladetür (LxH): 19x23 cm

Externe Verbrennungsluftzufuhr: \varnothing 80 mm

Kaminunterdruck: 0.12 mbar

Nettogewicht/ inklusive Verpackung: 235/255 kg