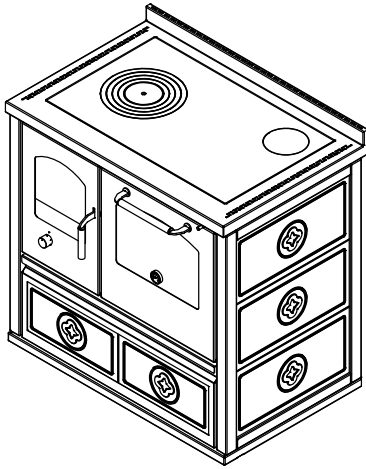


E90P**HOLZHERDE "ECO"**


mm 900x600xh860

Zertifiziert nach Normen CE EN-12815 - 15a B-VG - BIMSCH2 - LRV



Erhältlich mit Keramikfliesen:

Weiß, Bordeaux

STANDARDAUSSTATTUNG

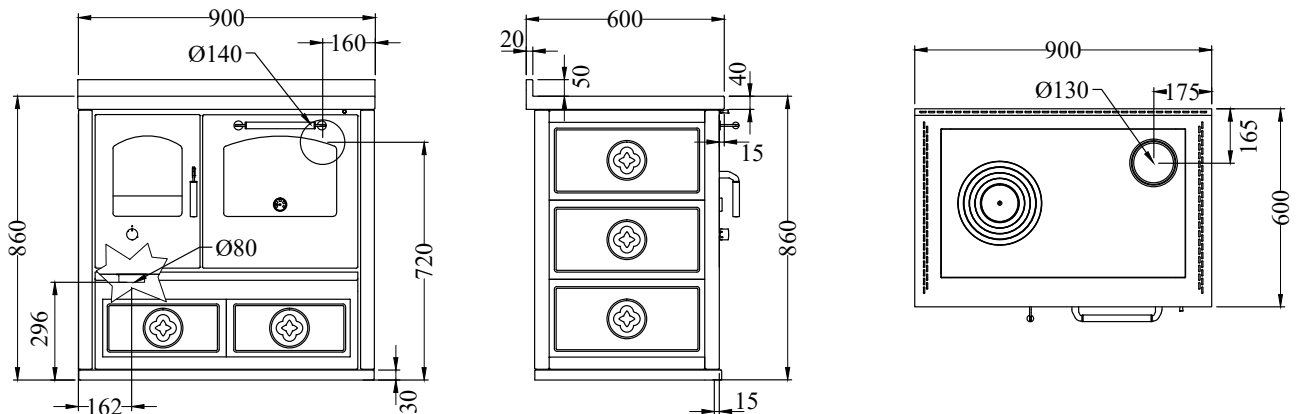
- Rauchabzug oben, rechts oder links \varnothing 130 mm
- Backfach Maße (BxTxH) 360x440x260 mm
- Ofenbeleuchtung und Thermometer
- Gusseisenkochplatte 740x450 mm mit Mehringdecke
- Schwarze Türen
- Inoxgriffen D3
- Inox-Rahmen 40 mm (gesamt h860 mm)
- Inox-Sockel h.30 mm

AUF WUNSCH

- Rauchabzug hinten, rechts oder links \varnothing 130 mm
- Kochplatte aus Glasskeramik (nur hinten Rauchabzug)

ZUBEHÖR

- Reling Inox \varnothing 20 mm vorne, auf 2 oder 3 Seiten
- Strahlungs-Hochleistungsscheibe
- Inox Plattenabdeckung



Rauchabzug rechts. Die Version mit Rauchabzug links ist symmetrisch.

TECHNISCHE DATEN

Nennheizleistung: 6 kW	Wirkungsgrad: 85 %
Maximale Leistung: 7.5 kW	Co bei 13% O ₂ : 0.09 %
Abgastemperatur: 224 °C	Abgasmassenstrom: 7.0 g/s
Abmessungen Feuerstelle (LxPxH): 21x40x31 cm	Staub bei 13% O ₂ : 28.7 mg/Nm ³
Abmessungen Ladetür (LxH): 22x25 cm	Externe Verbrennungsluftzufuhr: \varnothing 80 mm
Kaminunterdruck: 0.12 mbar	Nettogewicht/ inklusive Verpackung: 175/190 kg