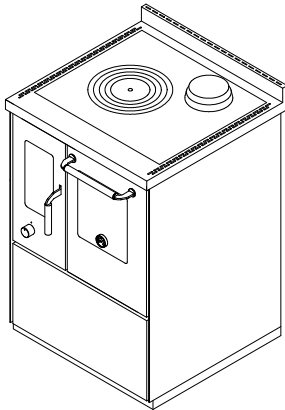


E60F**HOLZHERDE "ECO"**

mm 600x600xh860

Zertifiziert nach Normen CE EN-12815 - 15a B-VG - BIMSCH2 - LRV



Farben:

Weiß, Blau, Grün, Grau, Schwarz, Rot, Elfenbein, Rost, Inox

STANDARDAUSSTATTUNG

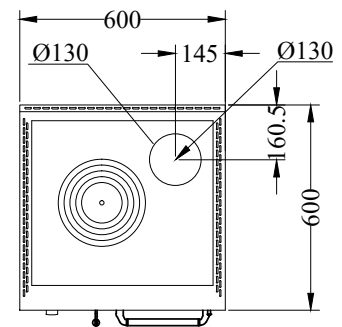
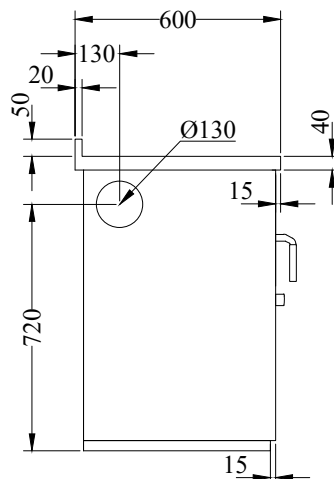
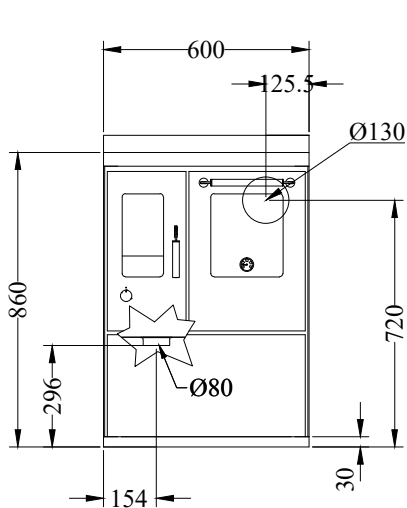
- Rauchabzug oben, rechts oder links \varnothing 130 mm
- Backfach Maße (BxTxH) 240x440x260 mm
- Ofenbeleuchtung und Thermometer
- Gusseisenkochplatte 530x470 mm mit Mehringdecke
- Schwarze Türen
- Inoxgriffen D3
- Inox-Rahmen 40 mm (gesamt h860 mm)
- Inox-Sockel h.30 mm

AUF WUNSCH

- Inox Türen
- Rauchabzug hinten, rechts oder links \varnothing 130 mm
- Kochplatte aus Glasskeramik (nur hinten Rauchabzug)

ZUBEHÖR

- Reling Inox \varnothing 20 mm vorne, auf 2 oder 3 Seiten
- Strahlungs-Hochleistungsscheibe
- Inox Plattenabdeckung



Rauchabzug rechts. Die Version mit Rauchabzug links ist symmetrisch.

TECHNISCHE DATEN

Nennheizleistung: 5 kW

Wirkungsgrad: 89.5 %

Maximale Leistung: 6.5 kW

Co bei 13% O₂: 0.07 %

Abgastemperatur: 180 °C

Abgasmassenstrom: 5.2 g/s

Abmessungen Feuerstelle (LxPxH): 21x40x31 cm

Staub bei 13% O₂: 20.5 mg/Nm³

Abmessungen Ladetür (LxH): 16x25 cm

Externe Verbrennungsluftzufuhr: \varnothing 80 mm

Kaminunterdruck: 0.12 mbar

Nettogewicht/ inklusive Verpackung: 140/155 kg