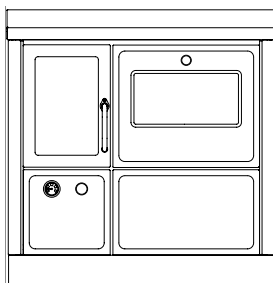
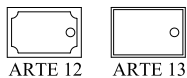
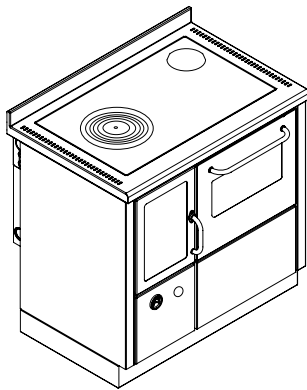


FKA900**HEIZUNGSHERDE "CLASSICA"**

mm 900x600xh860



ARTE 11

Farben:

Weiß, Blau, Schwarz, Rot, Grün, Grau, Elfenbein, Rost, Inox

(Griffe Inox satiniert)

Arte 11, 12, 13

Weiß, Blau, Grün, Grau, Schwarz, Rot, Elfenbein, Rost

(Knauf nach Wahl vernickelt glänzend oder satiniert)

STANDARDAUSSTATTUNG

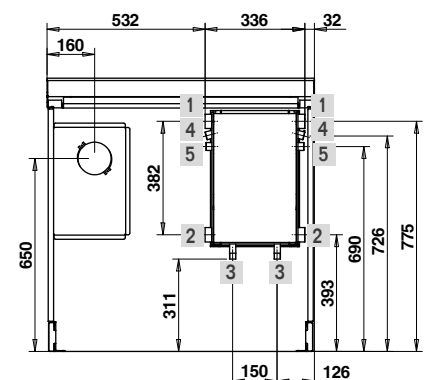
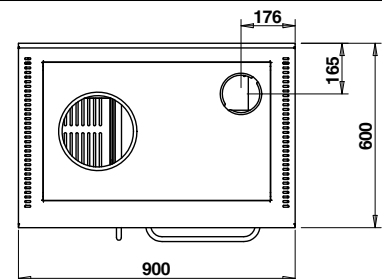
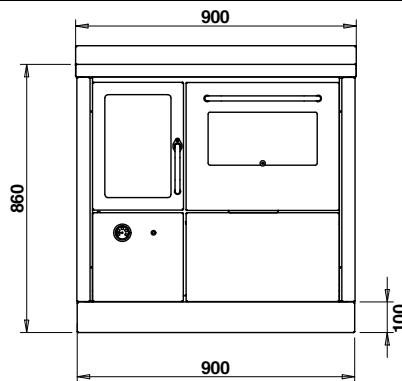
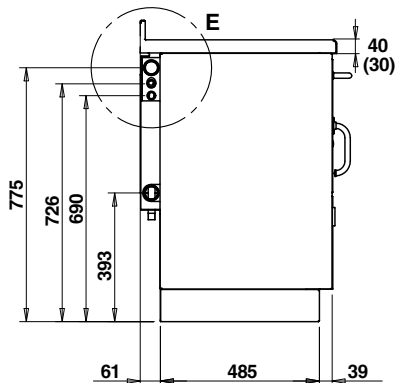
- Vorbereitung für thermische Ablaufsicherung für Ausführung mit geschlossenem Ausdehnungsgefäß
- Backfach Maße (BxTxH) cm 36x45xh26 mit Beleuchtung und Thermometer
- Gusseisenkochplatte 740x450 mm mit Mehringdecke
- Rauchabzug oben, rechts oder links \varnothing 130 mm
- Inox-Rahmen 40 mm (gesamt h860 mm)
- Inoxsockel h. 100 mm

AUF WUNSCH

- Rauchabzug hinten oder seitlicher, rechts oder links \varnothing 130 mm
- Kochplatte aus Glasskeramik (nur hinten Rauchabzug)
- Externe Verbrennungsluftzufuhr

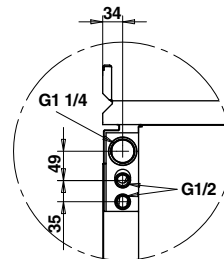
ZUBEHÖR

- Reling Inox oder Messing \varnothing 20 mm vorne, auf 2 oder 3 Seiten
- Strahlungs-Hochleistungsscheibe
- Inox Plattenabdeckung



Rauchabzug rechts. Die Version mit Rauchabzug links ist symmetrisch

- 1 Anschluss Vorlauf, Innengewinde 1 1/4
- 2 Anschluss Rücklauf, Innengewinde 1 1/4
- 3 Anschluss für thermische Ablaufsicherung Aussengewinde 1/2"
- 4 Anschluss Sonde für thermische Ablaufsicherung Innengew. 1/2"
- 5 Für Temperaturfühler erhältlich



Dettaglio E

TECHNISCHE DATEN

Energieklasse: A+	Wirkungsgrad: 85.4 %
Nennheizleistung (max): 12.7 (20) kW	An Wasser abgegebene Heizleistung (max): 4.6 (14) kW
Co bei 13% O ₂ : 0.09 %	Staub bei 13% O ₂ : 21.1 mg/Nm ³
Höchstbetriebsdruck: 2.0 bar	Heizkesselinhalt: 20 Lt
Abmessungen Feuerstelle (LxPxH): 22x41x45 cm	Abmessungen Ladetür (LxH): 21x23 cm
Abgastemperatur: 228 °C	Abgasmassenstrom: 9.9 g/s
Kaminunterdruck: 0.12 mbar	Nettogewicht/ inklusive Verpackung: 230/250 kg