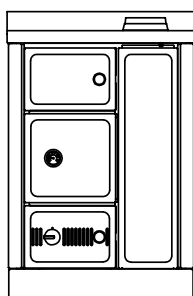
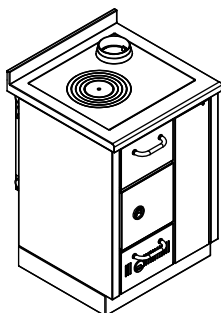


**FK600**

**HEIZUNGSHERDE "CLASSICA"**



mm 600x600xh860



ARTE 11



ARTE 12



ARTE 13



ARTE 14

Farben:

Email Weiß, Schwarz satiniert, Braun, Inox

(Griffe Inox satiniert oder Messing)

Arte 11,12,13,14:

Weiß, Blau, Grün, Grau, Schwarz, Rot, Elfenbein, Rost

(Knauf nach Wahl vernickelt glänzend-satiniert, Messing glänzend)

**STANDARD AUSSTATTUNG**

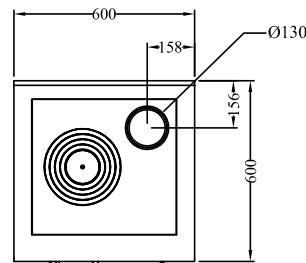
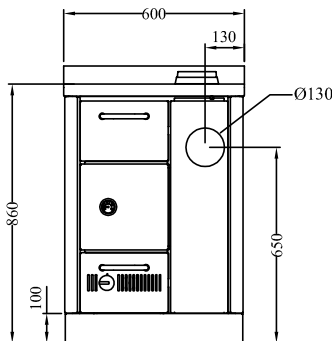
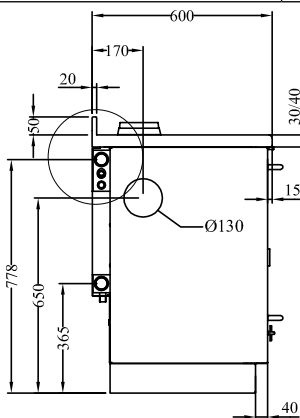
- Gusseisenkochplatte 450x480 mm mit Mehringdecke
- Thöhenverstellbarer Feuerrost mit Schraubsystem
- Rauchabzug oben nur auf rechter Seite  $\varnothing$  130 mm
- Inox-Rahmen 40 mm (gesamt h860 mm)
- Innoxsocket h. 100 mm

**AUF WUNSCH**

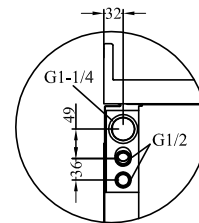
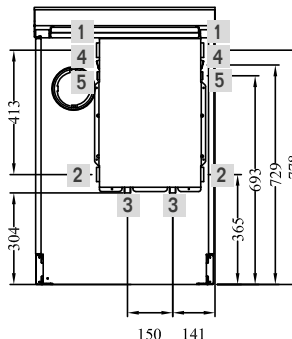
- Vorbereitung für thermische Ablaufsicherung
- auchabzug hinten nur rechts  $\varnothing$  130 mm
- Kochplatte aus Glasskeramik (nur hinten Rauchabzug)

**ZUBEHÖR**

- Reling Inox oder Messing  $\varnothing$  20 mm vorne, auf 2 oder 3 Seiten
- Strahlungs-Hochleistungsscheibe
- Inox Plattenabdeckung



- 1 Anschluss Vorlauf, Innengewinde 1 ¼
- 2 Anschluss Rücklauf, Innengewinde 1 ¼
- 3 Anschluss für thermische Ablaufsicherung, Aussengewinde 1/2" (nach Wahl)
- 4 Anschluss Sonde für thermische Ablaufsicherung, Innengew. 1/2" (nach Wahl)
- 5 Für Temperaturfühler erhältlich



**TECHNISCHE DATEN**

Nennheizleistung (max): 14 (22) kW	An Wasser abgegebene Heizleistung (max): 10.5 (18) kW
Co bei 13% O <sub>2</sub> : 0.21 %	Wirkungsgrad: 71 %
Höchstbetriebsdruck: 1.5 bar	Heizkesselinhalt: 20 Lt
Abmessungen Feuerstelle (LxPxH): 25x45x22/50 cm	Abmessungen Ladetür (LxH): 21x17 cm
Abgastemperatur: 254 °C	Abgasmassenstrom: 15.9 g/s
Kaminunterdruck: 0.12 mbar	Nettogewicht/ inklusive Verpackung: 170/185 kg