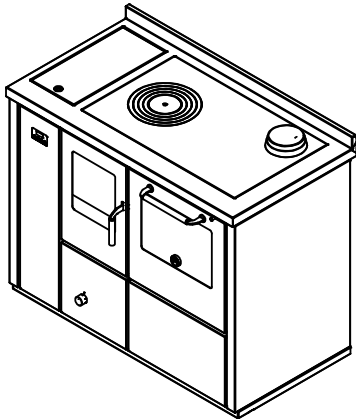


**EKB110****HEIZUNGSSHERDE "ECO"**

mm 1100x600x860

Zertifiziert CE nach Norm EN -12815



Farben:

Weiß, Blau, Grün, Grau, Schwarz, Rot, Elfenbein, Rost, Inox

**STANDARD AUSSTATTUNG**

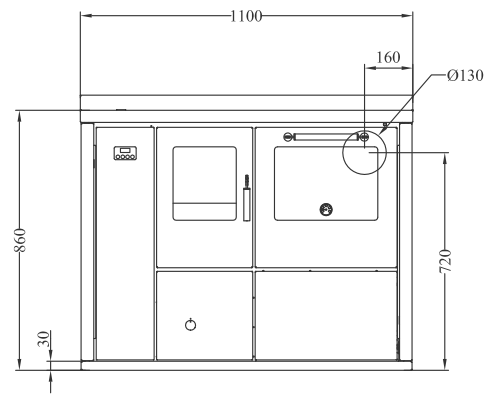
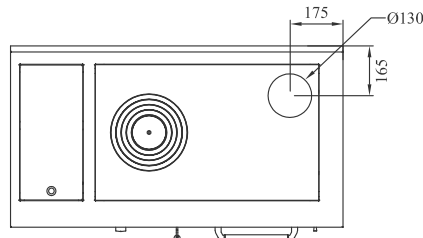
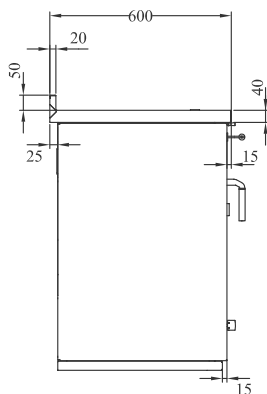
- Integriertes Offenes Gefäß
- Heizungsanlage Umwälzpumpe und Elektronische Kontrollsteuerung
- Rauchabzug oben nur auf rechter Seite  $\varnothing$  130 mm
- Gusseisenkochplatte 740x450 mm mit Mehringdecke
- Höhenverstellbarer Feuerrost mit Schraubensystem
- Schwarze Türen und Inoxgriffen D3
- Backfach Maße (BxTxH) 360x440x260 mm mit Beleuchtung und Thermometer
- Inox-Rahmen 40 mm (Höhe gesamt 860 mm)
- Inox-Sockel h.30 mm
- Externe Verbrennungsluftzufuhr  $\varnothing$  80 mm

**AUF WUNSCH**

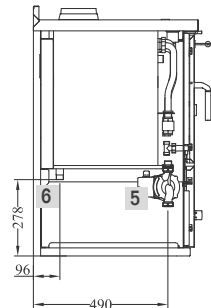
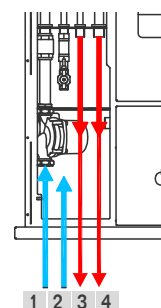
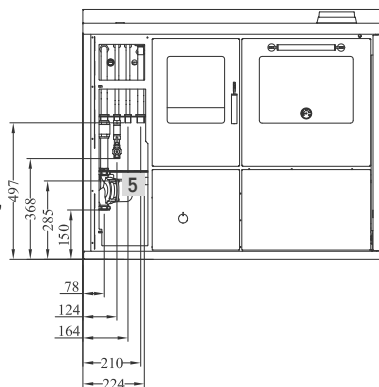
- Inox Türen
- Herstellung von Instant-Heißwasser 12.5 Lt/min
- Rauchabzug oben nur auf rechter Seite  $\varnothing$  130 mm
- Kochplatte aus Glasskeramik (nur hinten Rauchabzug)

**ZUBEHÖR**

Plattenabdeckung, Strahlungs-Hochleistungsscheibe, Reling Inox vorne, auf 2 oder 3 Seiten



- 1 Anschluss Rücklauf, Innengewinde 3/4"
- 2 Anschluss Kaltwasser, Aussengewinde 1/2"
- 3 Anschluss Warmwasser, Aussengewinde 1/2"
- 4 Anschluss Rücklauf, Aussengewinde 3/4"
- 5 Wassereinlass, Aussengewinde 1/2"
- 6 Wasserablauf, Aussengewinde 3/4"

**TECHNISCHE DATEN**

Energieklasse: A+	Wirkungsgrad: 85 %
Nennheizleistung (max): 17.5 (25) kW	An Wasser abgegebene Heizleistung (max): 8.8 (15) kW
Co bei 13% O <sub>2</sub> : 0.09 %	Staub bei 13% O <sub>2</sub> : 21.3 mg/Nm <sup>3</sup>
Höchstbetriebsdruck: 2.5 bar	Heizkesselinhalt: 48Lt
Abmessungen Feuerstelle (LxPxH): 22x41x45 cm	Abmessungen Ladetür (LxH): 22x25 cm
Abgastemperatur: 235 °C	Abgasmassenstrom: 12.5 g/s
Kaminunterdruck: mbar 0.12	Nettogewicht/ inklusive Verpackung: kg 230/250