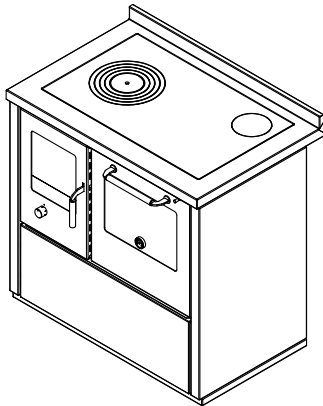


EK90**HEIZUNGSSHERDE "ECO"**


mm 900x600xh860



Farben:

Weiß, Blau, Grün, Grau, Schwarz, Rot, Elfenbein, Rost, Inox

STANDARDAUSSTATTUNG

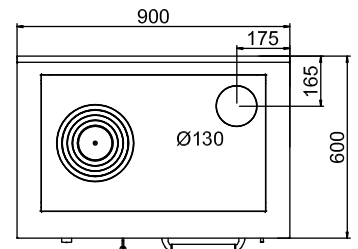
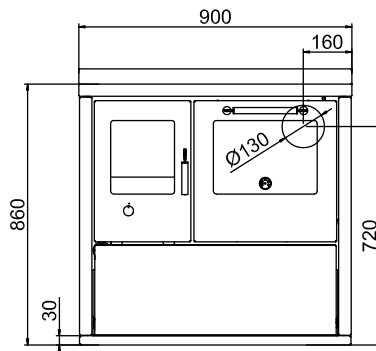
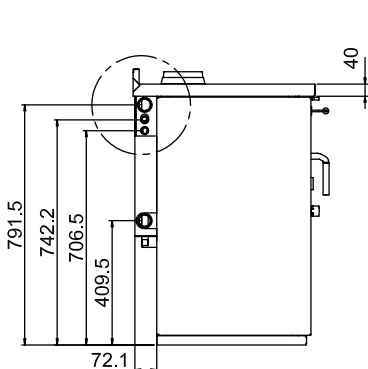
- Vorbereitung für thermische Ablaufsicherung für Ausführung mit geschlossenem Ausdehnungsgefäß
- Rauchabzug oben, rechts oder links \varnothing 130 mm
- Gusseisenkochplatte 740x450 mm mit Mehringdecke
- Schwarze Türen
- Backfach Maße (BxTxH) 360x440x260 mm mit Beleuchtung und Thermometer
- Inox-Rahmen 40 mm (Höhe gesamt 860 mm)
- Inoxgriffen D3
- Inox-Sockel h.30 mm

AUF WUNSCH

- Inox Türen
- Rauchabzug hinten, rechts oder links \varnothing 130 mm
- Kochplatte aus Glasskeramik (nur hinten Rauchabzug)

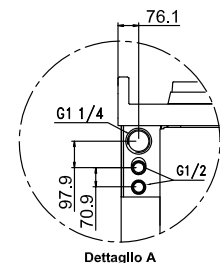
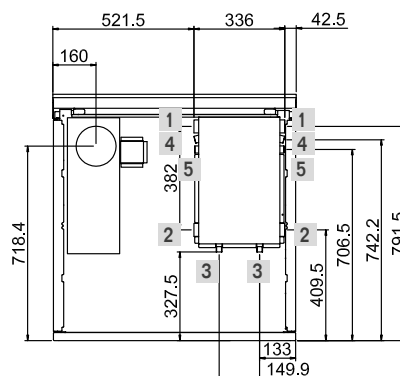
ZUBEHÖR

- Reling Inox \varnothing 20 mm vorne, auf 2 oder 3 Seiten
- Strahlungs-Hochleistungsscheibe
- Inox Plattenabdeckung



Rauchabzug rechts. Die Version mit Rauchabzug links ist symmetrisch

- 1 Anschluss Vorlauf, Innengewinde 1¼
- 2 Anschluss Rücklauf, Innengewinde 1¼
- 3 Anschluss für thermische Ablaufsicherung, Aussengewinde 1/2"
- 4 Anschluss Sonde für thermische Ablaufsicherung Innengew. 1/2"
- 5 Für Temperaturfühler erhältlich

**TECHNISCHE DATEN**

Energieklasse: A+	Wirkungsgrad: 85.4 %
Nennheizleistung (max): 12.7 (20) kW	An Wasser abgegebene Heizleistung (max): 4.6 (14) kW
Co bei 13% O ₂ : 0.09 %	Staub bei 13% O ₂ : 21.1 mg/Nm ³
Höchstbetriebsdruck: 2.0 bar	Heizkesselinhalt: 20 Lt
Abmessungen Feuerstelle (LxPxH): 22x41x45 cm	Abmessungen Ladetür (LxH): 22x25 cm
Abgastemperatur: 228 °C	Abgasmassenstrom: 9.9 g/s
Kaminunterdruck: 0.12 mbar	Nettogewicht/ inklusive Verpackung: 195/210 kg