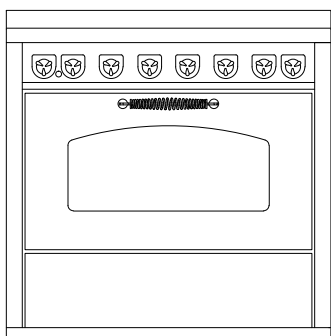
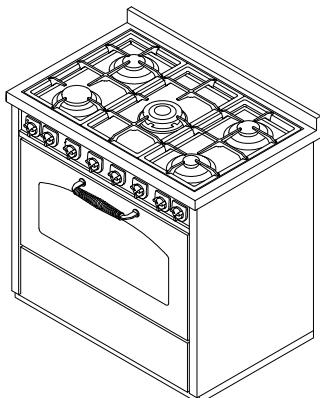


GD9**GASHERDE "DOMINO"** **de manincor**

mm 900x600xh860

Farben:

Weiß, Blau, Grün, Grau, Gelb, Schwarz, Rot, Elfenbein, Rost, Inox

**STANDARDAUSSTATTUNG**

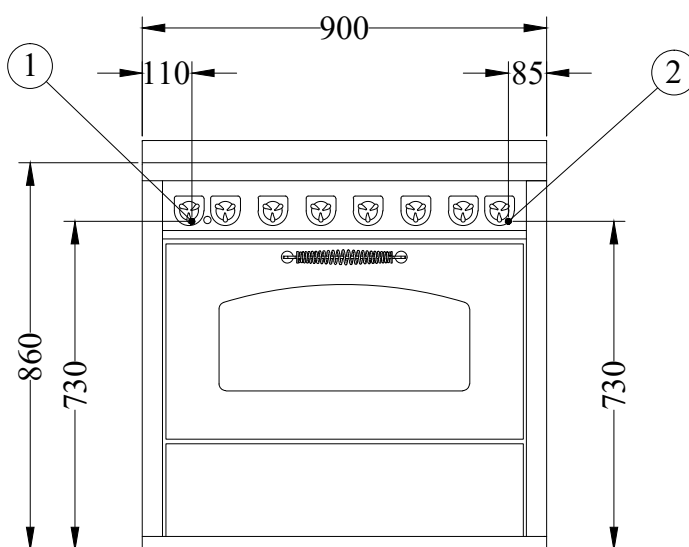
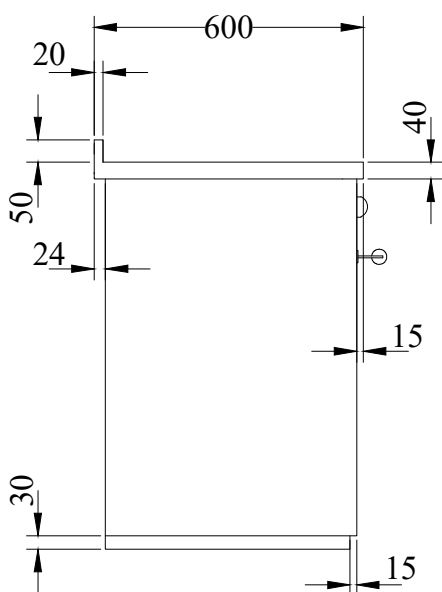
- Gasherde mit 5 Kochstellen
- Sicherheitsventile und elektrische Zündung
- Elektro-Multifunktionsofen, statisch/belüftet mit Rotisserie
620x410xH310 mm, von 2,5 kW 230V
- Ofenausstattung: 2 Gitter + 2 Backbleche
- Inox-Rahmen 40 mm (gesamt h860 mm)
- professioneller Rost aus schwerem Gusseisen
- Schwarze Türen
- Inoxgriffen D3
- Fach (734 x 489 x H160 mm)
- Inox-Sockel h.30 mm

AUF WUNSCH

- Inox Tür
- Inoxgriffen D1
- Version mit 5 Zonen Induktions-Elektrokochfeld
2 zonen ø160 mm-1,4 kW; 1 zone ø160 mm-1,4/2 kW; 1 zone ø200 mm- 2,3 kW; 1 zone ø250 mm- 2,3/3 kW
- Version mit 5 Zonen Glaskeramik-Elektrokochfeld
2 Zonen ø144 mm-1,2 kW; 2 Zone ø180 mm-1,8 kW; 1 Doppelzone ø144/230 mm-1/2,5 kW

ZUBEHÖR

- Relling Inox oder Messing ø 20 mm vorne, auf 2 oder 3 Seiten
- Inoxplatte mm 245x440x10

TECHNISCHE DATEN

Gasbrenner (kW): 1 Kleiner 0.75, 2 Mittlerer 1.75, 1 Großer 3, 1 Dreifachkranz 3.6

Elektro-Ofen 2.5 kW

Nettogewicht/inklusive Verpackung: kg 80/95

1- elektrischer Anschluß 2,5 kW 230 V

2- Gasanschluß 1/2"