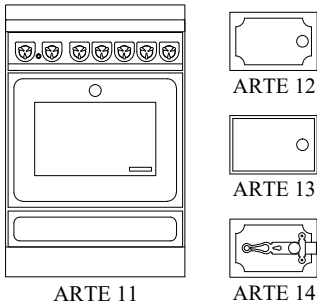
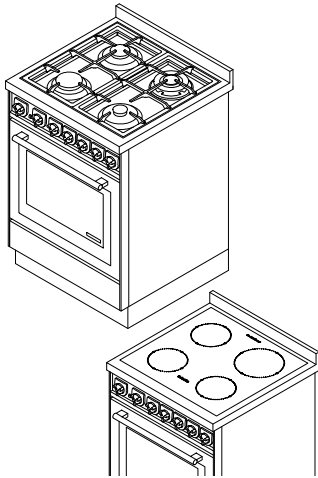


G60**GAS - und ELEKTRISCHE - HERDE**


mm 600x600xh860



ARTE 11

ARTE 12

ARTE 13

ARTE 14

Farben:

Weiß, Blau, Grün, Grau, Schwarz, Rot, Elfenbein, Rost, Inox

(Griffe Inox D5)

Arte 11, 12, 13, 14:

Weiß, Blau, Grün, Grau, Schwarz, Rot, Elfenbein, Rost

(Knauf nach Wahl vernickelt glänzend-satiniert, Messing glänzend)

STANDARDAUSSTATTUNG

- Gasherd mit 4 Kochstellen
- Edelstahl Ofentür
- Sicherheitsventile und elektrische Zündung
- Multifunktionsofen ohne/mit Umluft, 8 Funktionen: 460x420xH330 mm, von 2,2 kW 230V
- Ofenausstattung: 2 Gitter + 2 Backbleche
- Inox-Sockel h.100mm, Höhen- und Tiefenverstellbar
- professioneller Rost aus schwerem Gusseisen
- Inox-Rahmen 40 mm (gesamt h860 mm)

AUF WUNSCH

- Ofentür schwarz

- Version mit 4 Zonen Induktions-Elektrokochfeld:

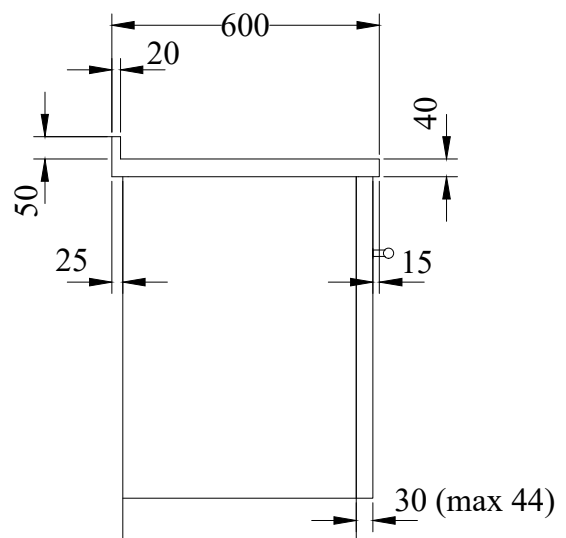
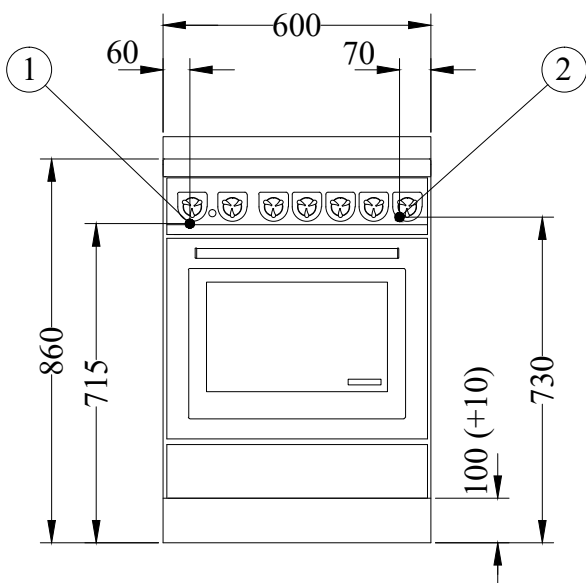
2 zonen ø160 mm-1,4 kW; 1 zone ø160 mm-1,4/2 kW; 1 zone ø200 mm- 2,3 kW

- Version mit 4 Zonen Glaskeramik-Elektrokochfeld:

2 zonen ø144 mm-1,2 kW; 1 zone ø180 mm-1,8 kW; 1 doppelzone ø144/230 mm-1/2,5 kW

ZUBEHÖR

- Reling Inox oder Messing ø 20 mm vorne, auf 2 oder 3 Seiten
- Inoxplatte mm 245x440x10

TECHNISCHE DATEN

Gasbrenner (kW): 1 Kleiner 0.75, 1 Mittlerer 1.75, 1 Großer 3, 1 Dreifachkranz 3.6

Elektro-Ofen 2.2 kW

Nettogewicht/ inklusive Verpackung: kg 60/73

1- elektrischer Anschluß 2,2 kW 230 V

2- Gasanschluß 1/2"